

# Герметизация проходов трубопроводов с помощью регулируемого уплотнителя кольцевого пространства **АктивРинг\***

При проходе нефтяных, газовых и других трубопроводов через технологические колодцы необходима гидроизоляция как стенок колодца, так и зазоров в месте непосредственного прохода рабочей трубы через стенку. Через плохо загерметизированный проход грунтовые воды проникают в колодец и наносят ущерб оборудованию внутри колодца, затрудняют или делают невозможным его обслуживание и ремонт.

Труба может проходить как через закладную гильзу в стенке колодца (зазор «Гильза-труба»), так и непосредственно через отверстие, выполненное алмазной коронкой (зазор «Стена-труба») (рис. 1).

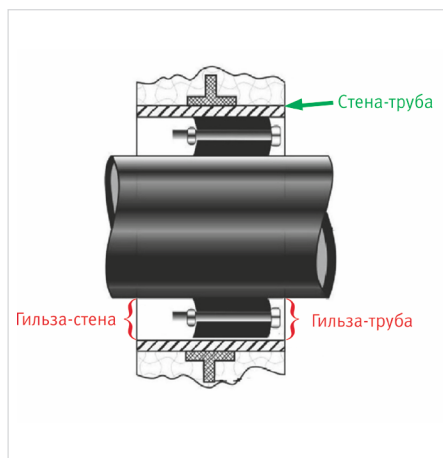


Рис. 1. Зазоры при проходе трубы через стенку

В обоих случаях герметизация зазоров осуществляется уплотнителями кольцевого пространства **АктивРинг**.

Зазор «Гильза-стена» герметизируется гидравлическим уплотнителем марки АР.

Общие недостатки применения традиционных материалов (каболка, пены и герметики, цементная смесь) для герметизации проходов труб:

- недолговечность, со временем слеживаются, теряют первоначальный объем и упругость, каждый весенне-осенний период, как правило, возникает необходимость работ по предотвращению течей;
- не выдерживают давления более 2 бар, выдавливаются из отверстия, протекают;
- впитывают влагу;
- плохо компенсируют вибрационные и другие эксплуатационные нагрузки на трубы (гидроудары, изменения температуры), из-за чего в уплотнении появляются зазоры, трещины, через которые просачивается влага;
- в случае появления течи неремонтнопригодны, требуется очистка межтрубного пространства и полная замена материалов.

Звеньевой уплотнитель **АктивРинг** состоит из набора упругих элементов (звеньев), соединенных болтом с гайкой через две прижимные пластины (рис. 2).



Рис. 2. Устройство звеньевой уплотнителя **АктивРинг**

Упругие элементы выполнены из специально подобранной полимерной композиции. Основные свойства материала упругого элемента:

- долговременная упругость — способность длительное время оказывать постоянное давление на поверхность трубы, гильзы или отверстия;
  - минимальная остаточная деформация после снятия деформирующей нагрузки.
- Материал допускает использование его в воде, слабokonцентрированных кислотах и щелочах, растворах в воде масел, топлива, других нефтепродуктов.

Уплотнитель подходит для труб из различных материалов (сталь, полимеры), различных конструкций труб (гладких, гофрированных, многослойных), а также для одиночных кабелей диаметром от 25 мм.

При последовательном затягивании болтов прижимные пластины давят на торцы упругих элементов, толщина последних увеличивается, межтрубное пространство заполняется материалом упругих элементов, зазор уплотняется, и проход трубы становится герметичным.

Основные характеристики звеньевой уплотнителя **АктивРинг**:

- диапазон диаметров рабочих труб 21,5–3 000 мм;
- диапазон уплотняемых зазоров при одностороннем применении 10–165 мм.

При многослойном применении: толщина и длина элементов, промежуточная гильза подбираются под любой заданный размер зазора.

Для облегчения подбора для различных сочетаний диаметров труб и проходов ООО «АПС» производит 26 типоразмеров уплотнителя **АктивРинг**.

Герметичность — рабочая до 2 бар, давление выдавливания — до 6 бар.

Термостойкость — рабочая -40...+80 °С, кратковременно — до +110 °С.

Крепеж — оцинкованный и нержавеющей. Области применения — везде, где труба или кабель входит в здания, резервуары и прочие сооружения или выходит из них.

Простой, быстрый и чистый монтаж, устанавливается как при новом монтаже коммуникаций, так и на уже смонтированные трубы и кабели.

Для комплексной герметизации прохода труб через строительные конструкции уплотнитель **АктивРинг** применяется в составе узла герметизации **АктивРинг** (рис. 3).

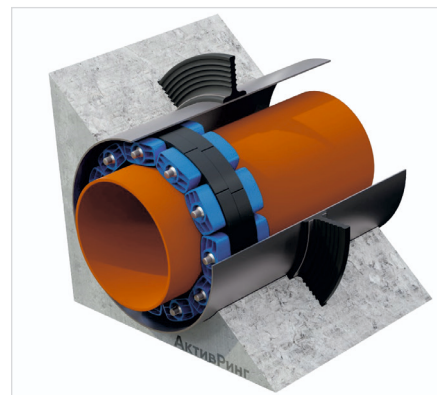


Рис. 3. Звеньевой уплотнитель **АктивРинг** в составе узла герметизации **АктивРинг**

ООО «АПС» на собственной оснастке производит в Санкт-Петербурге опорно-направляющие кольца, герметизирующие манжеты, уплотнители кольцевых пространств **АктивРинг**, гидроизолирующие воротники, многокабельные проходки.

Продукция продвигается и продается под собственной торговой маркой «**АктивРинг**».

Не подлежит обязательной сертификации (отказное письмо).

На продукцию выдается паспорт качества.

Гарантия на продукцию — 5 лет при соблюдении требований по монтажу, температурных и других условий эксплуатации.

Срок службы не менее 20 лет.

+7 (812) 602-06-17  
info@activpiter.ru  
www.aktivring.ru

\***АктивРинг** — зарегистрированная торговая марка.



**Актив Питер Строй**